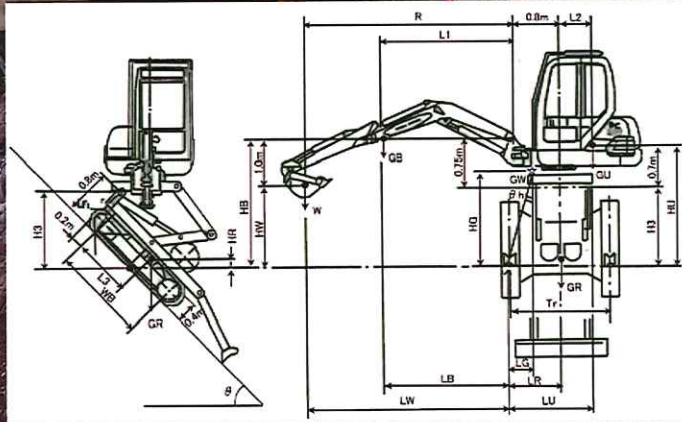




RCM20



RCM03



RCM12



ロッククライミングマシーンのポイント

- ① 機械化による作業安全の確保!!
- ② 短工期・低コスト・省力化!!
- ③ 工事要件に適合する機種対応力!!



RCM10



RCM01



RCM06

【安全性】

重機に専用開発の安全策を講じた上で、労働則などの定めを照らしてアンカー荷重は1.5倍以上、全ワイヤーは10倍以上の安全率を確保。また立木アンカーの他に重機置換など、現場条件に対応する柔軟なアンカー手法を有しています。

【短工期・低コスト】

命綱に頼った従来の高所人力掘削を機械化することで、施工量アップによる工期短縮と総コストの削減、並びに省力化を実現します。

【機種バリエーション】

超小型から超大型まで、運転方法も含めた幅広い機種展開により、工事要件への対応力確保とさらなる拡充を図っております。

RCMラインアップ 主要諸元一覧

仕様	型式	RCM01	RCM03	RCM06	RCM10	RCM12	RCM20
寸法	全長(輸送時)(mm)	5,200	5,200	5,900	6,700	9,000	11,500
	全高(輸送時)(mm)	2,200	3,030	3,080	2,800	3,340	3,750
	全幅(輸送時)(mm)	1,000	1,980	2,780	2,490	2,970	3,000
	全装備重量(kg)	1,650	5,670	8,775	14,100	20,000	28,500
性能	作業可能傾斜角度(度)	0~80	0~80	0~80	0~90	0~80	0~90
	バケット容量(m ³)	0.028	0.1	0.25	(0.4)	0.45	(0.8)
その他	ブレーカ	—	200kg用	500kg用	800kg用	800kg用	1,300kg用
	操作方法	搭乗式		搭乗/ラジコン 両対応			